



BOOSDON

Q1W/Q1Pro

SMART DOOR LOCK

用户手册

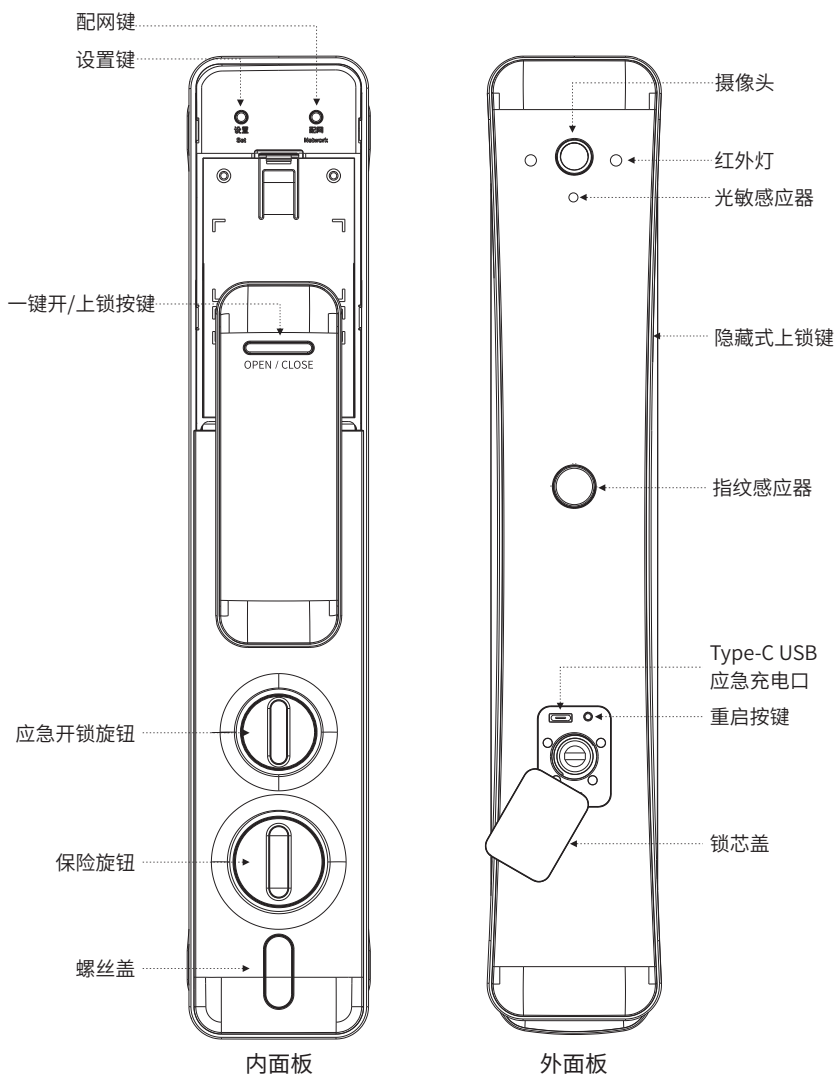
请在安装、使用本产品前，仔细阅读并理解本手册，并请妥善保管
执行标准 GB21556-2008 GA701-2007

目 录

一、产品功能图	1
二、产品尺寸图	2
三、包装清单	3
四、适用锁体说明	4
五、安装方向确认及修改	5
六、面板开孔尺寸	6
七、锁体安装	7
八、面板安装前准备	7
九、内外面板安装	8
十、锁扣板安装	10
十一、检查验收	11
十二、产品技术参数	12
十三、手机APP管理	13
十四、高级设置	17
十五、产品功能使用	18
十六、产品使用须知	21
十七、日常使用保养技巧	22
十八、常见问题及解决方法	23
十九、免责声明	25
二十、保修指南	26

尊敬的用户您好！感谢您选择保仕盾智能锁，为保证您的安全，避免给您带来财产损失及使用不便，请务必仔细阅读以下说明后使用本产品；若您在安装、使用过程有任何疑问或不明白之处，敬请拨打保仕盾服务电话：400-805-5366

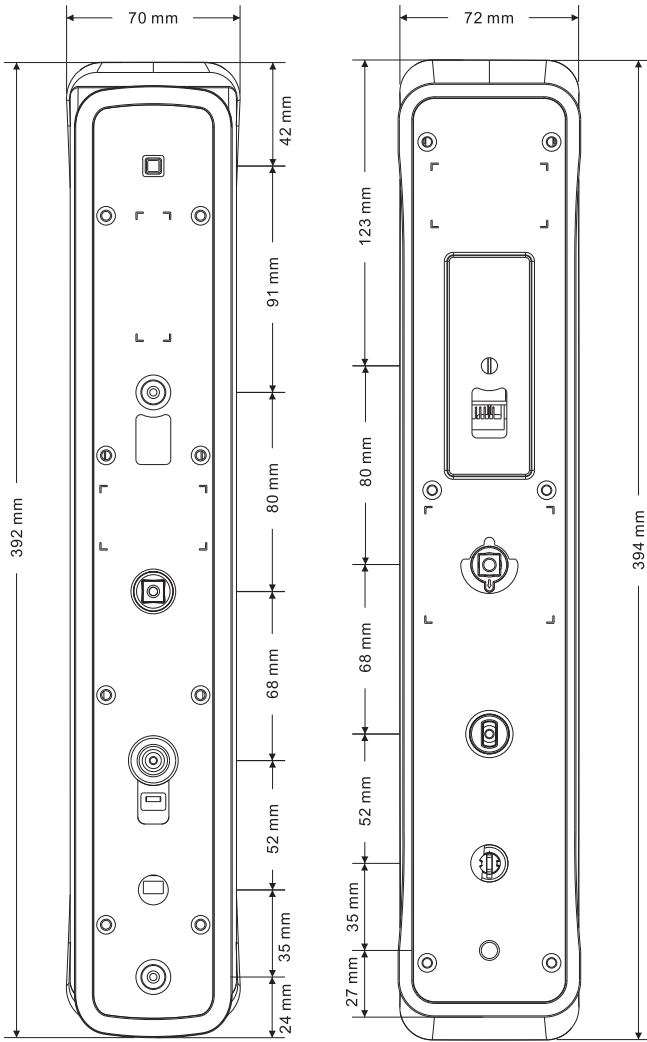
一、产品功能图



① 注意

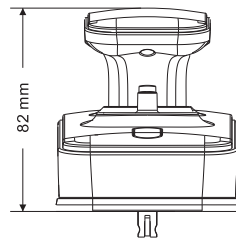
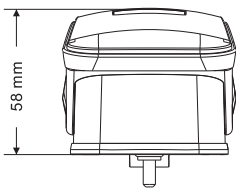
用户手册使用图片仅供参考，产品以实物为准！

二、产品尺寸图





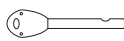
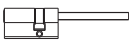
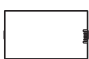
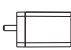
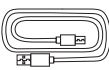



外面板

内面板



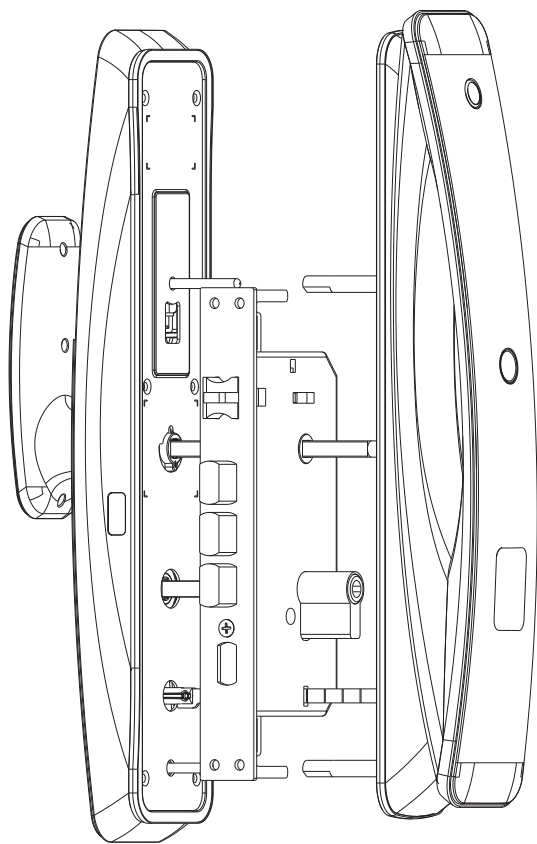
※ 实际尺寸依实物为准，制造工艺、测量方法的不同可能有所差异

三、包装清单

型号	Q1W	Q1Pro
外面板		×1
内面板		×1
机械钥匙		×2
锁芯		×1
充电锂电池		×1
充电器		×1
Micro-USB充电线		×1
方轴		110mm ×1 135mm×1
螺丝		M5×50mm×2 M5×90mm×2
螺管柱		40mm×2 55mm×2

四、适用锁体说明

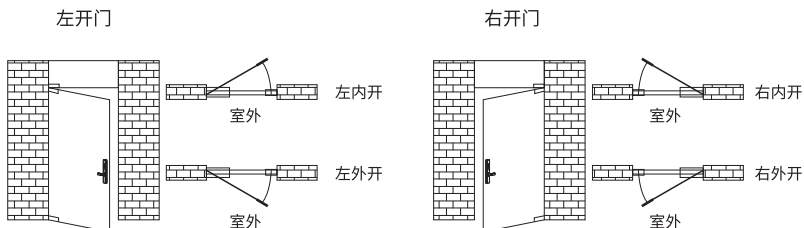
本产品通用90%以上“双活双快”的6068系列锁体，下图所示为锁体安装示意图



五、安装方向确认及修改

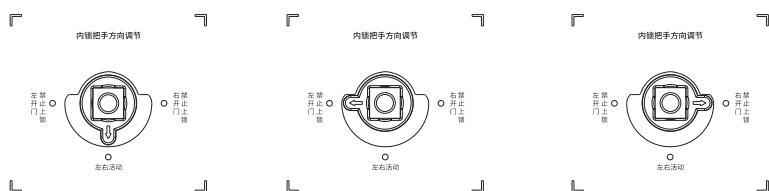
1. 安装前开门方向确认

本智能锁适用于左外开、左内开、右外开、右内开，四种开向的门



2. 内面板把手锁定说明

内面板根据门的实际情况确定是否需要锁定把手

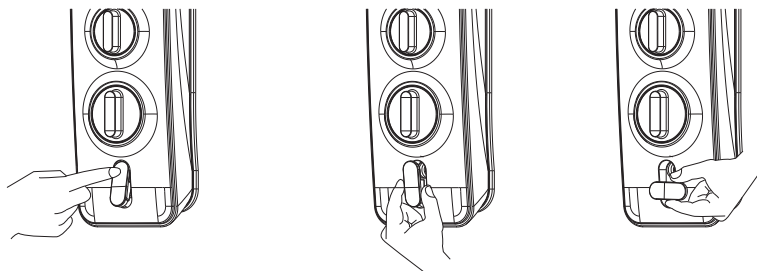


①箭头对着“左右活动”
左右开门把手都可以
开锁上锁

②箭头对着“左开门禁止上锁”
左开门时把手可以开锁，
不能上锁
右开门时把手可以上锁，
不能开锁

③箭头对着“右开门禁止上锁”
右开门时把手可以开锁，
不能上锁
左开门时把手可以上锁，
不能开锁

3. 内面板螺丝盖打开说明

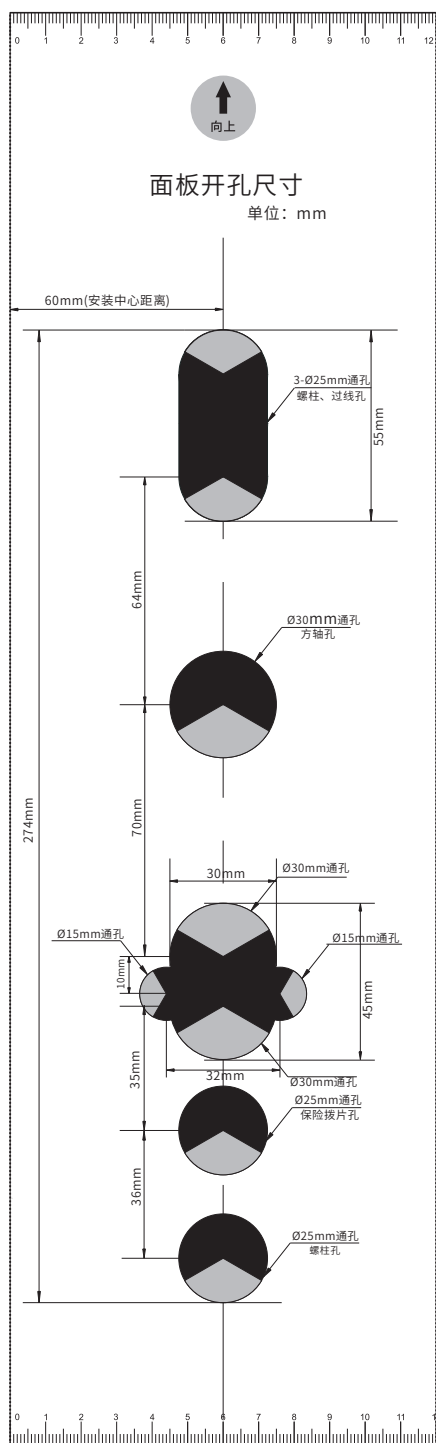


①用手按下螺丝盖上方，
让下方弹上来

②拿住螺丝盖下方
将螺丝盖拉出来

③将螺丝盖旋转90度

六、面板开孔尺寸



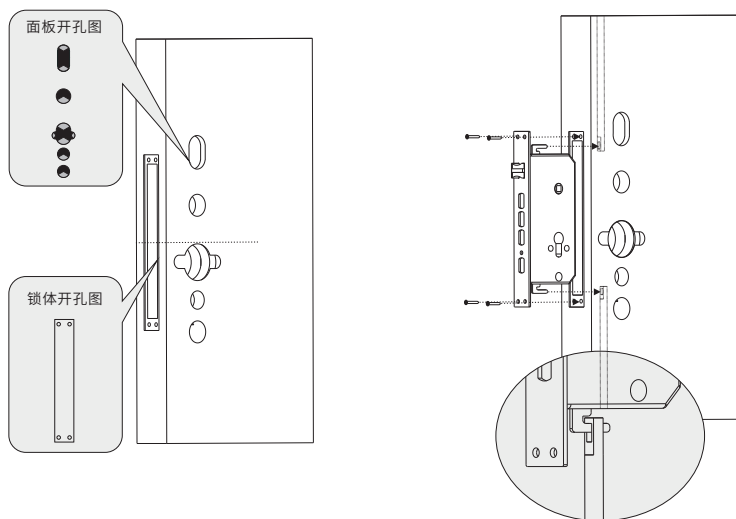
注:上图仅为面板的开孔尺寸,具体的锁体开孔尺寸,请根据锁体配套的开孔图为准

七、锁体安装

1. 根据开孔图上的提示在门内外和门边上用铅笔画出开孔的位置，锁体中心线到地面的距离建议为1~1.2米

2. 锁体安装，将锁体装入门内并安装好天地钩（没有天地钩则无需安装），用螺丝将锁体固定好

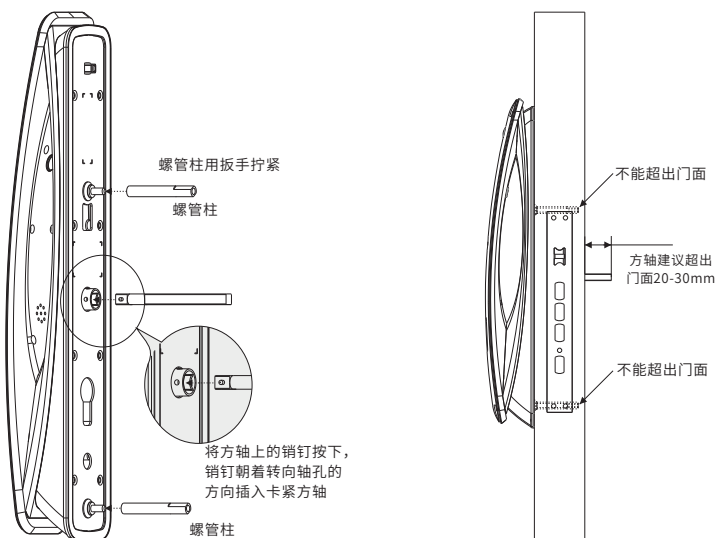
注意:锁体为非标配件，请根据锁体说明书指导安装，本段说明仅供参考



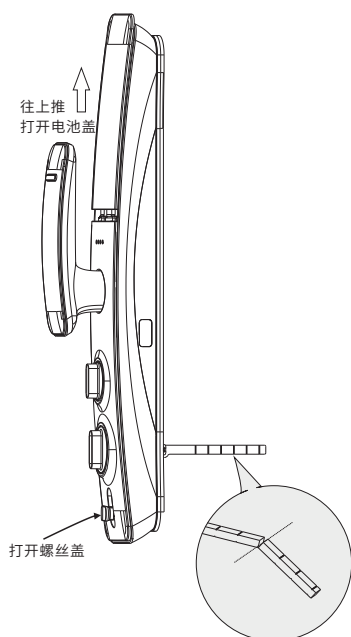
八、面板安装前准备

1. 外面板根据门的厚度选择合适的螺管柱、方轴装到前面板上

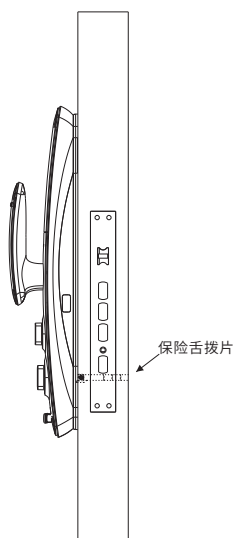
2. 在门上测量一下螺管柱、方轴的长度是否合适，方轴超出门面长度建议20~30mm



3. 内面板根据门的厚度切割保险舌拨片，打开电池盖，打开螺丝盖（螺丝盖打开方法请参考本手册第5页的内面板螺丝盖打开说明）



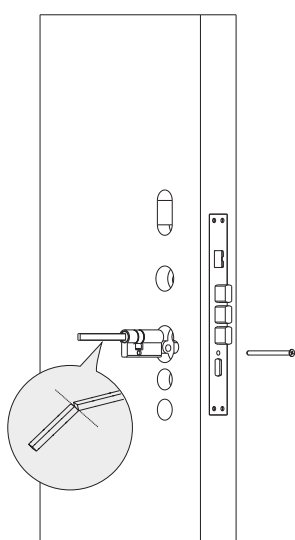
4. 在门上测量一下保险舌拨片的长度是否合适，尽量不超出门面



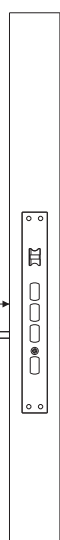
九、内外面板安装

1. 安装锁芯，锁芯根据门厚度切割锁芯方杆，方杆长度建议超出门面10~20mm

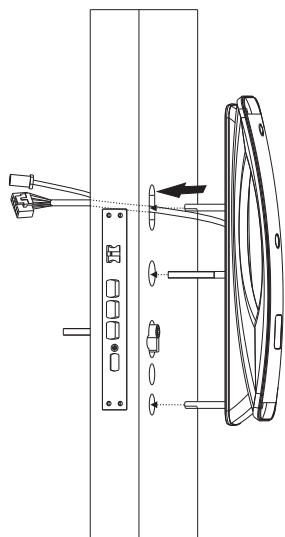
2. 锁芯安装后，量一下方杆超出门面的长度，长度建议10~20mm



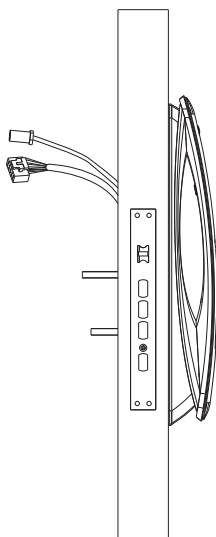
锁芯方杆建议超出门面10~20mm



3. 将连接线按下图所示穿过门，调整好方轴、螺管、锁芯与锁体孔位对应上装好，紧贴门面

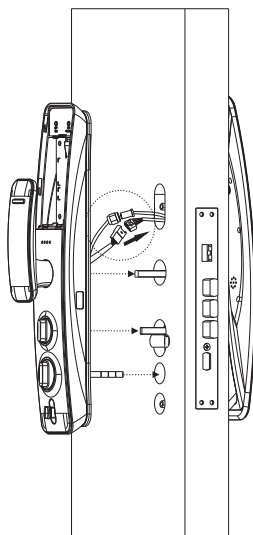
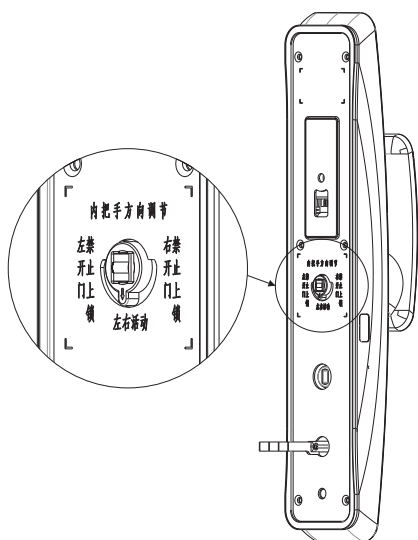


4. 外面板安装完成，接下来安装内面板

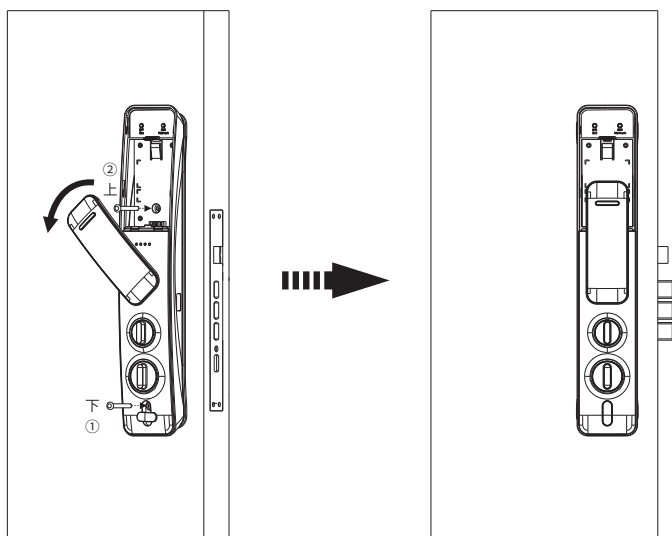


5. 确认内锁把手是否需要锁定，具体锁定方法请参考本手册第5页的内面板把手锁定说明

6. 将内外面板连接线接好，线塞到门内，尽量往门中间塞，防止挂到天地勾，调整好方轴、螺管、锁芯与锁体孔位对应上装好，紧贴门面



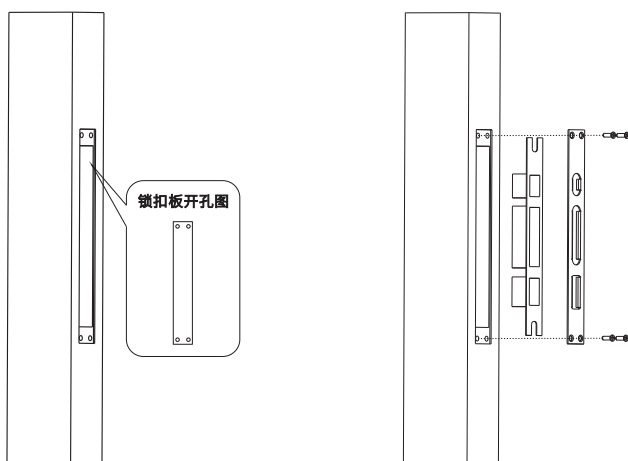
7. 根据门厚选用长度合适的螺丝，首先锁面板的下螺丝，然后将把手转到一边，再锁上螺丝（拧紧的过程中检查内外面板是否有装歪，歪了及时修正）



十、锁扣板安装

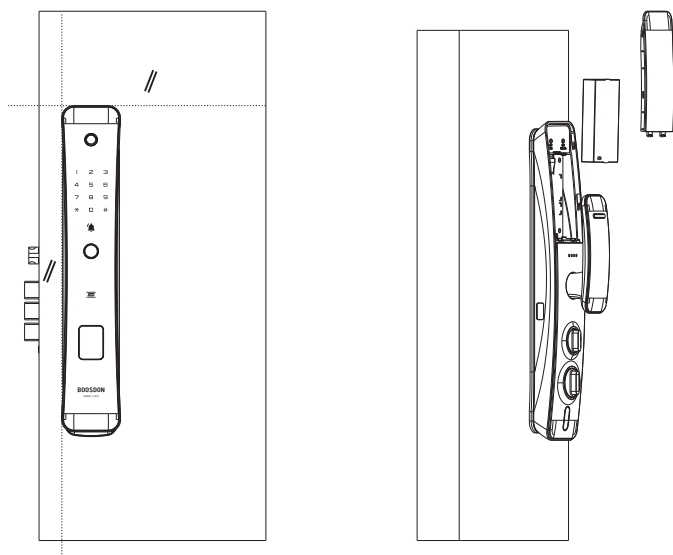
1. 确定好扣板的安装尺寸，如扣板需要开孔、改孔请用扣板和扣板开孔图根据锁体的高度和位置进行开孔，装入扣板盒、扣板，用螺丝拧紧固定

注意：锁扣板为非标配件，请根据锁扣板说明书指导安装，本段说明仅供参考



十一、验收检查

- 1、检查外面板与内面板是否紧贴门面，前后面板平行、垂直
- 2、外面板插上钥匙，可是顺畅转动，左开门时逆时针转钥匙可以开锁，顺时针转动钥匙可以上锁；右开门时顺时针转动钥匙可以开锁，逆时针转动钥匙可以上锁
- 3、内面板在没有锁定把手的情况下，左开门时把手向右转动可以开锁，向左转动可以上锁；右开门时把手向左转动可以开锁，向右转动可以上锁
- 4、内面板的应急开锁旋钮是否可以按下，左开门时按下旋钮顺时针旋转可以开锁，逆时针旋转可以上锁；右开门时按下旋钮逆时针旋转可以开锁，顺时针旋转可以上锁
- 5、内面板转动保险旋钮能正常打出保险舌，收回保险舌
- 6、装上电池，外面板按下重启按键是否可以重启智能锁，应急充电口接上电源是否可以给电池充电（打开电池盖查看锂电池的指示灯亮绿灯或红色表示正在充电）；内面板按下把手上的“OPEN”可以开锁，按下“CLOSE”可以上锁（默认出厂为右开门）
- 7、轻轻关门，斜舌能自然回弹，转动把手主舌能正常弹出，旋转保险旋钮能正常打出保险舌，门尽量不前后晃动
- 8、装上电池后，注册绑定APP，设置密码指纹，然后根据门的实际情况在APP高级设置→安装配置里面设置好开门方向，上锁力度，锁体类型，是否自动上锁



十二、产品技术参数

型号	Q1W	Q1pro
外观尺寸	H392mm×W70mm×T58mm	
主要材质	锌合金+IMD	
锁芯	叶片锁芯	
开锁方式	指纹、密码、刷卡、手机App、组合开锁、机械钥匙	
指纹识别	半导体识别技术	
指纹容量	100枚指纹	
工作电源	7.4V-5A锂电池	
工作电流	500mA	
待机电流	500μA	
充电电压	5V	
工作温度	-20°C~55°C	
执行标准	GB 21556-2008、GA 701-2007	
开门方向	左外开、左内开、右外开、右内开	
APP用户管理	有	有
远程监控	WIFI联网	WIFI联网
远程开锁	支持	支持
反锁检测	有	有
胁迫指纹	有	有
关门自动上锁	支持	支持
可视对讲	不支持	支持

十三、手机APP管理

在安装好保仕盾智能锁后，扫描以下二维码下载安装保仕盾APP



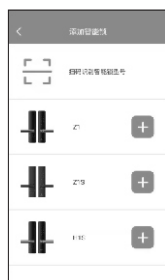
连接智能锁



① 打开APP点击“添加设备”



② 选择“添加智能门锁”



③ 选择要添加的智能锁型号



④ 打开后面板电池盖按下“配网键”听到“已进入配网模式”后，点击“下一步”



⑤ 正在搜索连接智能锁，请将手机靠近智能锁外面板



⑥ 连接智能锁成功，设置高级管理员密码点击“下一步”



⑦ 智能锁绑定成功 点击“完成”

① 注：APP功能及操作流程会随着版本的更新而改变，具体操作方法请参考APP内的使用帮助，如有变更恕不另行通知，本公司保留最终解释权！

智能锁与无线网络绑定



①打开APP点击已绑定的智能锁



②靠近门锁操作点击“高级设置”



③点击“门锁配置”



④点击“无线网络”



⑤选择或输入要连接的无线网络，输入无线网络的密码，点击“连接网络”



⑥智能锁与无线网络连接中



⑦智能锁与无线网络连接成功

设置开门方向、开锁力度，自动上锁



①打开APP点击已绑定的智能锁



②靠近门锁操作点击“高级设置”



③点击“安装配置”



④输入高级管理员开锁密码



⑤设置开门方向，左开门：左开 右开门：右开



⑥设置上锁力度：高、中、低



⑦设置锁体类型：国标锁体、自弹锁体



⑧设置关门自动上锁“关闭”或地磁+陀螺仪

添加用户



①打开APP点击已绑定的智能锁



②靠近门锁操作点击“用户管理”



③点击右下角的“+”号键



④选择用户分组并填写用户信息后点击“确定”



⑤用户添加完成

用户权限说明

- 管理员:**
可使用APP管理自己的配置和管理手机用户、普通用户和保姆的配置
- 手机用户:**
可使用APP管理自己的配置
- 普通用户:**
无APP账号，只能通过管理员以上用户管理相关配置
- 保姆:**
无APP账号，只能通过管理员以上用户管理相关配置

添加用户指纹



①打开APP点击已绑定的智能锁



②靠近门锁操作点击“用户管理”



③选择需要添加指纹的用户



④点击“指纹管理”



⑤点击开锁指纹右边的“+”键



⑥选择要录入的手指名称点击“下一步”



⑦根据语音提示录入指纹



⑧指纹录入成功

添加/修改用户密码



①打开APP点击已绑定的智能锁



②靠近门锁操作点击“用户管理”



③选择添加/修改密码的用户



④选择“密码管理”



⑤输入六位数密码 点击“确定”



⑥密码设置成功

添加用户卡片



①打开APP点击已绑定的智能锁



②靠近门锁操作点击“高级设置”



③点击“门锁配置”



④开启“IC卡开锁”功能，返回主界面



⑤点击“用户管理”



⑥选择需要添加IC卡的用户



⑦点击“卡片管理”



⑧点击卡片添加后将卡片靠近门锁刷卡处，等待卡片添加成功

十四、高级设置

❶ 如已使用APP绑定智能锁，则无需进行本高级设置

键盘灯未亮，系统处于待机状态，可用手掌面触摸按键区唤醒键盘，键盘灯点亮；智能锁出厂时所有密码指纹均为空，设置按键设置于内面板电池盖内部，需打开内面板电池盖后进行设置

1. 添加高级管理员密码

- ① 长按后面板的“设置”键
- ② 按前面板的“2”号键
- ③ 在前面板输入添加6位高级管理员密码

注：高级管理员密码与APP首次绑定时设置的密码相同，如已绑定APP无需重复设置高级管理员密码

2. 修改高级管理员密码

- ① 长按后面板“设置”键
- ② 按前面板的“2”号键
- ③ 在前面板输入原6位原高级管理员密码
- ④ 按前面板“1”键
- ⑤ 在前面板输入新的6位高级管理员密码

3. 添加/修改高级管理员指纹

- ① 长按后面板的“设置”键
- ② 按前面板的“2”号键
- ③ 在前面板输入6位高级管理员密码
- ④ 按前面板“2”键
- ⑤ 根据语音提示录入指纹

注：高级管理员指纹仅用于在未绑定APP的情况下使用指纹开门

4. 删除高级管理员指纹

- ① 长按后面板的“设置”键
- ② 按前面板的“2”号键
- ③ 在前面板输入6位高级管理员密码
- ④ 按前面板“3”键，删除高级管理员指纹

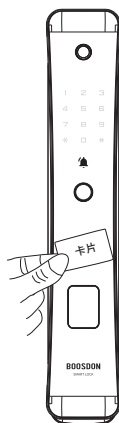
十五、产品功能使用

指纹开锁



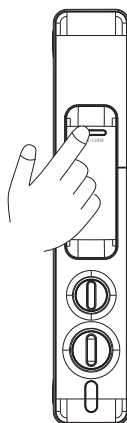
- ① 将手指（已录入的）放在指纹感应器上，听到解锁提示音
- ② 门锁自动解锁
- ③ 推/拉开门

刷卡开锁



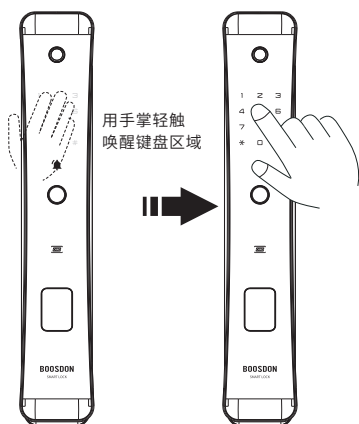
- ① 将录好的卡片靠近键盘刷卡感应区
- ② 门锁自动解锁
- ③ 推/拉开门

室内开锁



- ① 室内按下OPEN键
- ② 门锁自动解锁
- ③ 推/拉开门

密码开锁

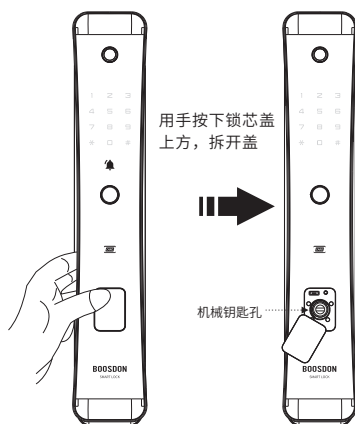


- ① 键盘灯点亮
- ② 输入已设置的密码
- ③ 门锁自动解锁
- ④ 推/拉开门

① 注意

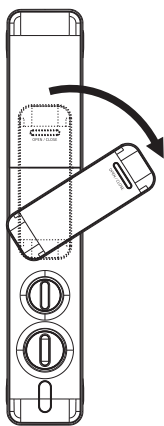
① 指纹验证连续错误5次，指纹感应器锁定5分钟；密码连续错误5次，密码输入区锁定5分钟；刷卡连续错误5次，刷卡区锁定5分钟

机械钥匙开锁

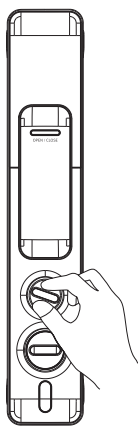


- ① 按下锁芯盖上方，打开电池盖
- ② 将机械钥匙插入机械钥匙孔
- ③ 左开门（逆时针）右开门（顺时针）转动钥匙
- ④ 推/拉开门

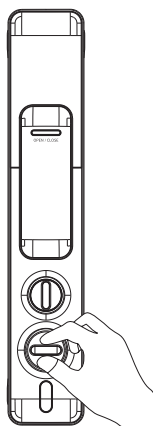
注意：以防万一不可将机械钥匙放在室内

室内快开


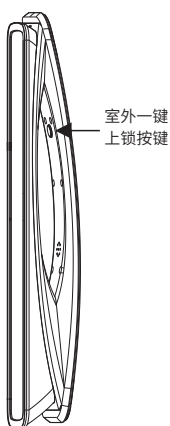
- ① 室内转动把手
(左开门向右转动、
右开门向左转动)
- ② 推/拉开门

应急开锁


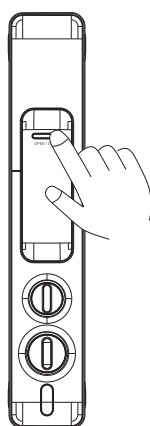
- ① 向内按下应急开锁旋钮
- ② 转动应急开锁旋钮
(左开门顺时针转动、
右开门逆时针转动)

室内反锁


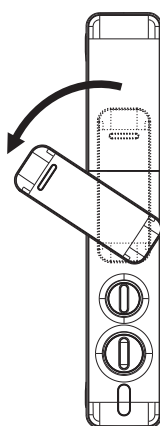
室内旋转保险旋钮进行开启，此时门锁将无法从门外开锁

室外上锁


- ① 按下上锁键
- ② 门锁自动上锁

室内按键上锁


- ① 按下CLOSE键
- ② 门锁自动上锁

室内把手上锁


- ① 室内转动把手
(左开门向左转动、
右开门向右转动)
- ② 门锁上锁

① 注意

① 关门自动上锁功能只有APP内开启自动上锁功能才会关门自动上锁

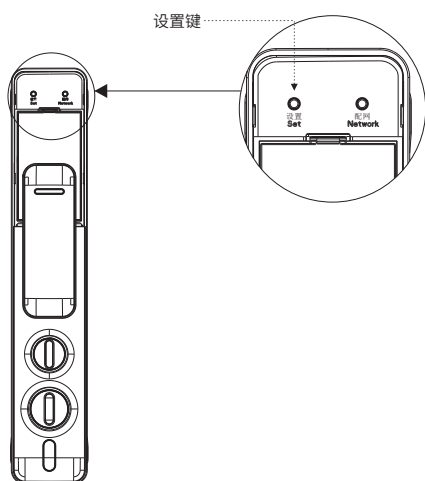
初始化

初始化系统，会清除锁内的所有用户数据，包括指纹信息、密码、APP手机绑定信息也将被清除，请谨慎操作

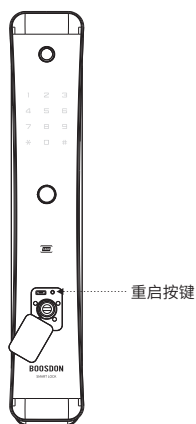
步骤如下：

- 1.打开内面板电池盖；
- 2.长按后面板“设置”5秒，根据语音提示；
- 3.依次按下前面板的“5”“7”“9”听到“正在清除系统设置”等待智能锁重启后，

初始化成功



重启智能锁



外面板按一下重启按键，
即可重启智能锁

应急充电



外面板使用移动电源或手机充电器为智能锁临时充电，电压必须为直流5V

十六、产品使用须知

安装注意事项

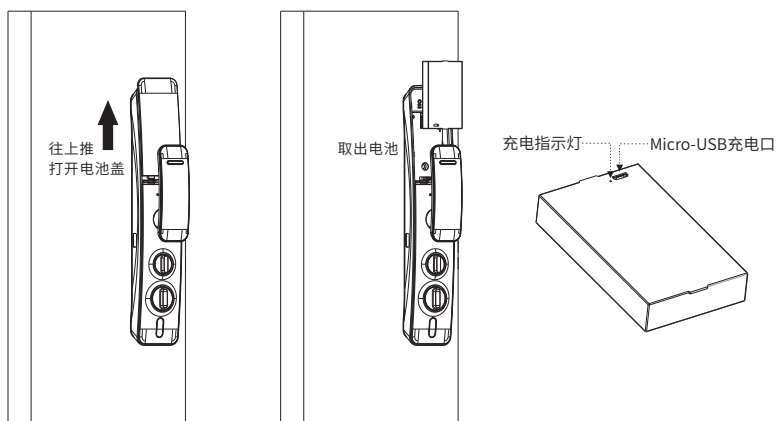
- 1、安装智能锁的门应符合本门锁的安装要求：门厚范围：45~120mm
- 2、本产品对使用环境有一定的要求，请在规定的技术范围内安装使用，超负荷、超标准使用，会减少产品的使用寿命，使用时请保持手指干净；避免本产品在阳光暴晒及雨水侵蚀的环境下使用
- 3、安装时请选择专业的安装师傅安装门锁，并按照本公司提供的安装标准进行安装，勿私自拆开门锁，并保护好相关防撕标签，以免造成保修时带来的不必要麻烦，（安装时方轴弹簧不能掉出方轴孔，电子连接线不能漏接，也不能接反接错）
- 4、门锁安装调试合格后，请尽快注册绑定APP设置高级管理员密码、指纹并将机械钥匙放到房门以外应急时可取的地方妥善保管，当指纹、密码等其它手段无法打开时可用机械钥匙开门

正确识别指纹

- 1、录入或对比指纹时，可能由于手指放在指纹感应器的位置有点偏差而导致识别不成功，请在录入指纹时尽量把手放在指纹感应器的正中位置，并稍用力按压指纹感应器
- 2、使用指纹识别开锁时，请尽量使用指纹录入时的手指区域进行验证

电池充电

- 1、当门锁提示电量不足时，请及时充电
- 2、给锂电池充电时，请使用原装充电器充电
- 3、充电器只能给本机的锂电池充电，不可用于其他用途
- 4、充电时请将电池从智能锁拆下单独充电，不要在无人的地方充电
- 5、请在干燥和阴凉的地方充电，附近不要摆放易燃的物品，以免发生不必要的伤害
- 6、正在充电时，电池充电指示灯为红灯；电池充满电，指示灯为绿灯



十七、日常使用保养技巧

① 指纹感应器在使用一段时间后，表面会有污垢，可能会影响指纹的使用，可用软布进行擦拭

② 不要用硬物碰撞或敲击外壳，防止破坏外壳表面涂层，或间接影响智能锁内部电路电子部分

③ 不要在把手或保险旋钮上悬挂物件，把手、保险旋钮是开门、关门的关键部位，其灵活度会影响智能锁的使用

④ 请勿使用含酒精、汽油、稀释剂的物质或其它易燃性物质清洁或维护智能锁

⑤ 尽量避免接触到水或其它液体，或将其浸入其它液体中，如果外壳接触到液体或盐雾，请用柔软、吸水性好的布将其擦干

⑥ 不要让小孩碰到智能锁尖锐部分

⑦ 外出请时务必确认好门是否已上锁

⑧ 门锁未安装不使用时，请将电池取出单独存放

⑨ 给锂电池充电时，请使用原装充电器充电

⑩ 机械钥匙，记得放在车里或办公室等家以外应急时可取的地方，以便急需⑪在蓝牙连接或无线通信的情况下，会增加电池电力的消耗

⑫ 不可私自拆卸门锁，智能锁内部基本都是精密复杂的机械结构和电子部件，非专业人士拆卸可能会损坏内部配件或导致其它严重的后果，若怀疑智能锁出现问题，先按照“常见问题及解决办法”进行排查，如还不能解决，请联系当地经销商或生产厂家

十八、常见问题及解决方法

现象	可能的原因	解决方法
语音提示：电量不足，请充电	电池电量不足	给电池充电
门锁上电时有报警声	防撬开关没有压到门面上	重新安装，确保防撬开关压到门面上
无法连接无线网络	无线设备与门锁的距离太远	将无线设备安装在距门锁5米以内的范围
	无线设备账号或密码输入错误	重新输入正确的账号、密码
无线网络绑定成功还是无法获取门锁信息	无线设备没有与网络连接	将无线设备与网络连接，确保通讯网络正常
	无线设备与门锁的距离太远	请调整无线设备与门锁的距离
触摸键盘或指纹无响应	电池没电	<ol style="list-style-type: none"> 1. 给电池充电 2. 按下重启按键，重启智能锁后可以使用电池中的余电开锁一次（根据电池的余电情况此方法不一定有效） 3. 使用直流5V移动电源通过Type-C USB接口临时充电约10分钟后开锁
手机无法开锁	蓝牙没有连接	<ol style="list-style-type: none"> 1. 请站在门外3米以内操作 2. 打开手机蓝牙功能 3. 手机蓝牙同一时间内只可以有一个用户连接 4. 重启一下智能锁，重新连接
	网络没有连接	将无线设备与网络连接，确保通讯网络正常
	门铃没有按下	远程开锁需要在收到门铃推送信息后80秒内开锁
	远程开锁功能没有打开	APP内高级设置里的安装配置打开远程开锁功能
指纹无法开锁或不灵敏	指纹感应器上有汗渍、灰尘	用干布轻擦指纹感应器，保持指纹感应器清洁
	指纹录入时采集不够清晰	1. 删除指纹重新录入，录入过程稍用力按压指纹感应器

现象	可能的原因	解决方法
指纹无法开锁或不灵敏	手指潮湿	用干布或纸巾将手擦干
	指纹破损严重	请更换手指重新录入
	指纹录入位置与开锁位置偏移过大	<ol style="list-style-type: none"> 1. 以手指中心位置向外每次偏移1~2毫米进行开锁，多开几次，以完成指纹以录入的位置为中心向外的自学习过程，增加识别度 2. 将同一个手指前方和后方分别以两个手指的方式录入两次，增加识别度
开锁变成上锁	开门方向设置错误	APP高级设置的安装配置里面设置好对应的开门方向（详见本手册第14页）
关门不会自动上锁	自动上锁功能没有开启	APP高级设置的安装配置里面开启自动上锁功能（详见本手册第14页）
开关门锁舌不到位	上锁力度太小	APP高级设置的安装配置里面调高开锁力度（详见本手册第14页）

十九、免责声明

如您存在以下行为或情形（包括但不限于下列行为），广州保仕盾智能科技有限公司（下称“保仕盾”）将不承担任何责任

不要尝试自行安装产品，这样做可能会导致产品无法正常使用，在安装产品前，请及时联系经销商或保仕盾品牌服务热线：400-805-5366，或通过您购买产品的第三方渠道平台联系官方客服，保仕盾将会为您安排上门安装

本产品内安装有电池，使用不当可能导致爆炸，不要加热、毁坏本产品或将该产品投入火中

随机附带的电池仅供本机使用，切不可用于本机以外的其它用途

本产品及包装包含的小部件可能会导致3岁以下的儿童发生窒息、伤害等危险，请让小孩远离这些小部件

本产品表面包含可能会导致人身伤害的部件，请勿让小孩在门锁附近玩耍，以免发生碰撞导致人身伤害

不要尝试自行拆卸、打开、维修或修改产品、配件或电池，这样做可能会导致产品无法使用甚至损坏，也可能会带来其他危险，如需维修请及时联系经销商或品牌服务热线：400-805-5366

本产品可能因您自身行为或第三方恶意行为或低概率的质量问题导致产品无法正常使用，不要尝试自行暴力拆卸产品、攀爬窗户进入屋内、暴力破门等行为，这样做可能会导致产品损坏、财产损失甚至人身伤害。您发现此类情况后请以安全为重，及时联系经销商或保仕盾品牌服务热线：400-805-5366，保仕盾将会为您安排服务商上门维修

本产品通过网络服务系统提供的门锁状态监控、防撬报警、胁迫报警等服务，可能会因为网络信号不良或第三方恶意行为或低概率的质量问题等，导致以上功能的数据信息延迟或无法正常使用，不可将通过网络服务系统提供的信息作为判断门锁状态、撬锁、胁迫报警等的唯一方法和依据

二十、保修指南

友情提示

非常感谢您选用保仕盾品牌智能门锁，如果你的商品出现异常现象，在联系客服之前，请先阅读说明书中的“常见问题及解决方法”进行排查；

如果维修人员上门后发现并非产品故障，即使在保修期内，也将由您承担相关费用；

您可以在保修卡或本说明书的封底找到经销商或生产厂家客户服务的联系方式；

保修说明

本商品严格依据《中华人民共和国消费者权益保护法》、《中华人民共和国产品质量法》有关规定，提供下列服务：

1、保修期内，用户修理时必须提供修理产品的有效购货凭证及保修卡，三包保修期自购买收货之日算起，如用户丢失购货凭证，则以产品编号的生产日期顺延30天为起始日期推算保修期限，购销合同中另有约定的以购销合同为准；

2、在正确安装和正常规范使用情况下产品包修1年；

3、自购买收货之日起7日内，发生性能故障，用户可以选择退货、换货或者修理；

4、自购买收货之日起15日内，发生性能故障，用户可以选择换货或者修理；

5、用户选择退货的，退货时须出示有效购买凭证，并退回发票，如有赠品需一并退回；

6、用户选择换货的，由原经销商免费更换同型号同规格产品，换货后，三包期以换货日期重新计算；

7、三包有效期内，发生同一性能故障，修理两次以上，仍不能正常使用的，可以免费调换同型号同规格的产品，原保修期限不变；

以下情况不属于保修范围，如果产品超出了我们的保修期限，我们也会在合理的范围内给您提供相应的有偿服务：

1、超过三包有效期限；

2、无法提供产品的有效购货凭证、保修卡等凭证或者凭证信息与商品不符或被涂改的；

3、用户擅自维修、拆卸产品的或者客户委托非本公司指定的维修人员维修、拆卸产品的；

4、未经授权的维修、碰撞、疏忽、滥用、进液、事故、改动、不正确的安装所造成的商品质量问题，或撕毁、涂改标贴、机器序号的；

5、人为原因造成的损坏；

6、不可抗拒因素造成的损坏，由于水灾、火灾、雷击、地震等不可抗拒灾害造成产品发生故障或损坏的；

7、超出正常使用条件，强行使用本产品造成的故障或损伤；

8、其它非产品本身设计、制造、质量等问题而导致的故障和损坏；

9、外壳、按键的正常磨损不在保修范围；

10、将本产品应用于商业用途的；

服务保障

如果您在安装、使用过程中遇到问题，请随时咨询当地经销商或拨打保仕盾售后服务电话：400-805-5366，我们将为您提供完善的技术支持。

维修记录

日期	_____年__月__日	维修工程师	
故障现象			
处理方法			

日期	_____年__月__日	维修工程师	
故障现象			
处理方法			

日期	_____年__月__日	维修工程师	
故障现象			
处理方法			

日期	_____年__月__日	维修工程师	
故障现象			
处理方法			

日期	_____年__月__日	维修工程师	
故障现象			
处理方法			

联网智能锁 就选保仕盾

NETWORKED SMART LOCK CHOOSE BOOSDON



保仕盾官方服务号

广州保仕盾智能科技有限公司

地址：广州白云区石井夏茅新六社工业区

[Http://www.boosdon.com](http://www.boosdon.com)

服务咨询电话：400 805 5366